

Розетка

VIDEX®

ІНСТРУКЦІЯ З ЕКСПЛУАТАЦІЇ

VF-BNSK1-** VF-BNSK2G-**
VF-BNSK1G-** VF-BNSK1GU2-**
VF-BNSK2-** VF-BNSK1GC-**

** -літерне позначення кольору декоративної частини виробу
(W-білий, CR-кремовий, BG-чорний графіт, SS-срібний шовк)

1. Загальний опис

Розетка VIDEX "Binera" призначена для внутрішнього використання в житлових, офісних та виробничих приміщеннях для підключення електроприладів за допомогою електричної штепсельної вилки. Високий рівень якості використаних матеріалів робить поверхню виробу стійкою до зміни кольору та подряпин. Спеціальна форма струмопровідних контактів, товщиною понад 0,8 мм, забезпечує надійне з'єднання та гарантує довготривалий термін експлуатації.

Не містить шкідливих речовин.

Не підлягає утилізації з побутовими відходами.*

2. Технічні характеристики

Повна назва, артикул, серія, технічні характеристики (напряга(V), сила струму(A), товщина кабелю(мм), ступінь захисту(IP)), габаритні розміри та матеріали виробу, вказані на упаковці.

Відповідає стандарту ДСТУ IEC 60884-1:2007, ДСТУ EN 50581:2014

3. Комплектація

1. Розетка - 1шт
2. Інструкція з експлуатації - 1шт
3. Індивідуальна упаковка - 1шт

4. Умови зберігання

Виріб повинен зберігатися в упаковці виробника, за температури -25°C +40°C і вологості не більше 80%.

5. Правила безпеки

Усі роботи, пов'язані з монтажем, мають здійснюватись кваліфікованим спеціалістом, згідно з ПУЕ.

Монтаж розетки необхідно виконувати тільки після відключення живлення електромережі. Переконайтесь у відсутності напруги у місці проведення монтажу.

Забороняється експлуатація виробу у разі виявлення механічних пошкоджень фронтальної та монтажної частин корпусу або несправності електропроводки.

6. Гарантійні зобов'язання

Гарантійний термін вказаний на упаковці. Обмін і повернення виробу можливі за умови дотримання вимог зберігання та експлуатації. Гарантійні зобов'язання не поширюються на виріб якщо:

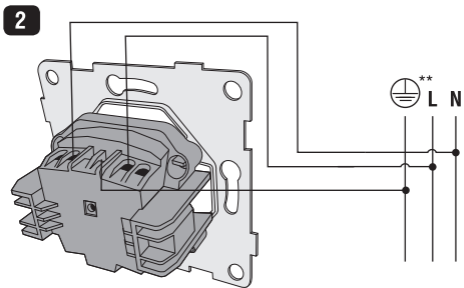
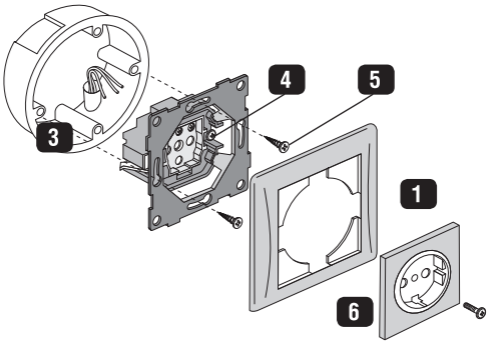
- Розетка має ознаки механічних пошкоджень або короткого замикання
- Відсутній чек організації-продавця
- Відсутня або пошкоджена упаковка, що робить неможливим подальше транспортування виробу.

Гарантійний талон

Найменування	
Артикул	
Дата та місце продажу	
Дата обміну/ повернення	
Печатка магазину та підпис продавця	

* для моделей VF-BNSK1GU2-**

РЕКОМЕНДАЦІЇ З МОНТАЖУ



Перед початком монтажу надійно закріпити монтажну коробку у стіні.

1. Викрутити гвинт з фронтальної панелі розетки та зняти декоративну рамку.
2. Підготувати електричні дроти до монтажу, під'єднати їх у відповідні отвори та надійно зафіксувати за допомогою гвинтів.
3. Встановити механізм розетки у заздалегідь закріплену монтажну коробку. Кріпильні лапки мають бути зафіксовані в спеціальних пазах у корпусі розетки.
4. Закріпити розетку у монтажній коробці шляхом розкриття кріпильних лапок відповідними гвинтами. Переконайтеся що електричні дроти не потрапили на кріпильні лапки.
5. За допомогою саморізів з'єднати супорт розетки з отворами монтажної коробки для надійного кріплення.
6. Встановити декоративну рамку та закріпити фронтальну панель гвинтом.

****для моделей VF-BNSK1G-**, VF-BNSK2G-**, VF-BNSK1GU2-**, VF-BNSK1GC-****

Виробник: ПП "Аллегро-ОПТ",
Виготовлено на виробничих потужностях:
No.3 Kaiyuan Road, Third-phase Industrial Zone, Zhuangyuan ,
Longwan District, Wenzhou, Zhejiang, China.
Каюан Роуд 3, Третя Промислова Зона, Чжуанюань, Лонгван
Дістрікт, Венчжоу, Чжецзян, Китай.Щодо прийняття претензій
звертайтеся до Виробника.
Адреса: вул. Генерала Родимцева, 106-Ж,
м. Кропивницький, Україна, 25004.
Тел./факс: +38(0522)245377.

